

SPECIFICATIONS DE PRODUIT

Modèle: J6

Information sur le docutment: INFINF3469/Rev A/November 2015

Catégorie d'usage:	A
Capacité de poids:	136 kg (300 lb)
Vitesse maximale: ¹	Jusqu'à 6.44 km/h (4 mph)
Dégagement au sol: ²	5.05 cm (1.99 po) au du plateau de repose-pieds 5.1 cm (2 po) au du bras de la roulette 6.5 cm (2.5 po) au châssis
Rayon de braquage: ²	55.9 cm (22 po)
Dimensions: ^{2, 6}	Longueur: 104 cm (40.87 po) avec repose-pieds 88.4 cm (34.74 po) sans repose-pieds Largeur: 59 cm (23.19 po)
Roues motrice:	25.4 cm (10 po), pneumatique et solide pleine disponible
Roues pivotante:	Avant: 12.7 cm (5 po) solide Arrière: 15.24 cm (6 po) solide
Suspension:	Active-Trac Extrême (ATX)
Autonomie: ^{1, 4}	Jusqu'à 24.14 km (15 milles)
Poids des composantes: ^{2, 5}	Base: 45.39 kg (100.2 lb) sans siège et batteries Siège: 25 kg (55.4 lb) Batteries: 10.6 kg (23.4 lb) chaque
Motorisation:	Deux moteurs, Traction 6 roues centrées
Freins:	Freins intelligents, électroniques régénératifs à disques
Batteries: ³	Deux 12-volt, U-1 batteries
Chargeur:	5-amp, externe
Stabilité pour conduite en travers d'une pente:	10.5% (6°)
Pente maximale franchissable:	17.6% (10°)
Obstacle maximal:	6 cm (2.4 po)
Force opérationnelle du contrôle d'entraînement:	Moins de 5 N

¹ Varie en fonction du poids de l'utilisateur, du type de terrain, de l'état, du type et de la capacité des batteries et de l'état des pneus. Cette spécifications est sujette à une variation de +10%, -5%.

² Considérant les tolérances de fabrication et les améliorations apportées au produit, cette spécifications est sujette à une variation de (+ or -) 3%.

³ Type AGM ou au gel requis. Voyez la section VI. "Batteries et recharge".

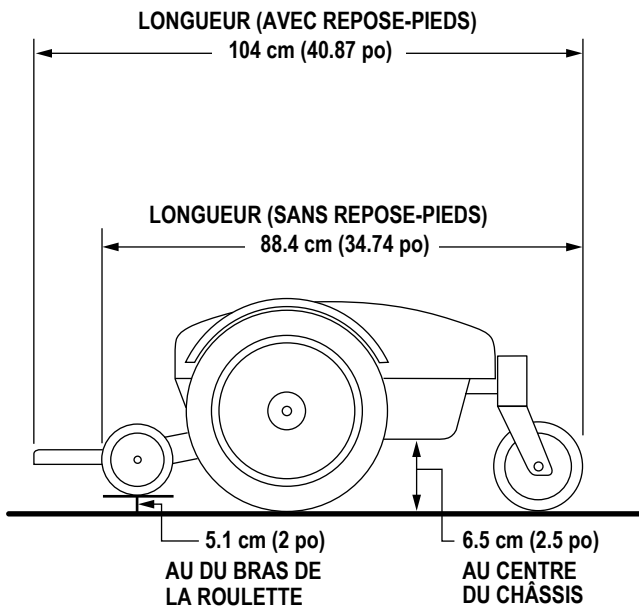
⁴ Test selon la norme ANSI/RESNA, WC Vol. 2, Section 4 & ISO 7176-4 standards. Résultats théoriques obtenus à partir des calculs basés sur les spécifications des batteries et du système d'entraînement. Testé au poids maximal permis.

⁵ Les poids des batteries peut varier en fonction du fabricant.

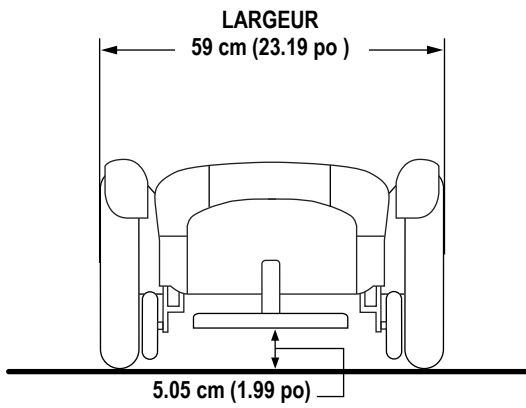
⁶ Les dimensions indiquées s'appliquent pour une base motorisé seulement. Les mesures hors tout peuvent varier en fonction du type de siège et des accessoires sélectionnés.

NOTE: Ce produit est conforme à toutes les normes ANSI / RESNA, ISO 7176 Serie et EN12184 applicables. Toutes les spécifications sont sujettes aux changements sans préavis.





DEGAGEMENT AU SOL



DEGAGEMENT AU SOL

RAYON DE BRAQUAGE

